

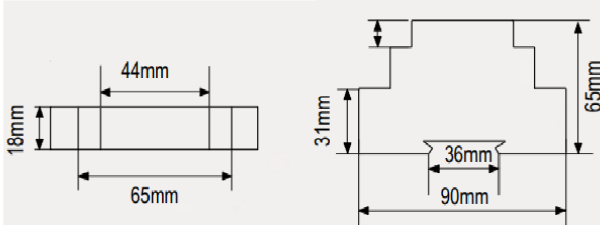


ΟΔΗΓΙΕΣ ΧΡΗΣΗΣ

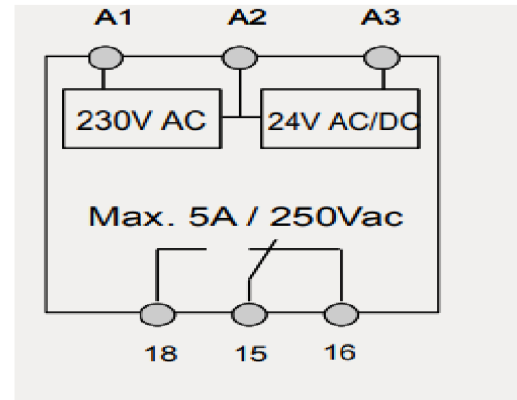
ΧΡΟΝΙΚΟ 2 ΔΙΑΦΟΡΕΤΙΚΩΝ ΧΡΟΝΩΝ (FLASHER)
ΤΥΠΟΣ: **DRN.G**

ΤΕΧΝΙΚΑ ΧΑΡΑΚΤΗΡΙΣΤΙΚΑ

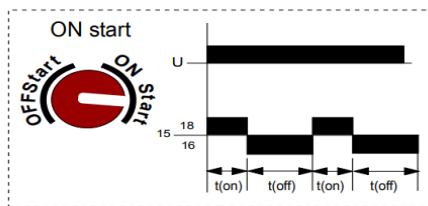
ΤΡΟΦΟΔΟΣΙΑ A1-A2 : 230 Vac (50/60Hz)
ΤΡΟΦΟΔΟΣΙΑ A2-A3 : 24 Vac or 24 Vdc
ΣΥΧΝΟΤΗΤΑ : 50/60 Hz
ΑΝΟΧΗ ΕΠΑΦΗΣ ΕΞΟΔΟΥ : Max. 5 A / 250 VAC
ΚΑΤΑΝΑΛΩΣΗ : < 4 VA
ΣΤΕΓΑΝΟΤΗΤΑ : IP20
ΣΤΕΓΑΝΟΤΗΤΑ ΑΚΡΟΔΕΚΤΩΝ : IP00
ΘΕΡΜΟΚΡΑΣΙΑ ΛΕΙΤΟΥΡΓΙΑΣ : -20°C...+60°C
ΔΙΑΣΤΑΣΕΙΣ : 18x90x65 mm



ΣΥΝΔΕΣΜΟΛΟΓΙΑ

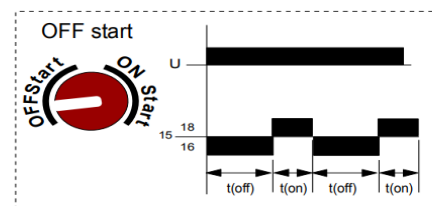


ΛΕΙΤΟΥΡΓΙΑ ON START



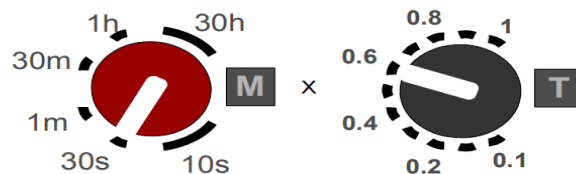
ΜΟΛΙΣ ΔΩΣΟΥΜΕ ΤΡΟΦΟΔΟΣΙΑ ΣΤΟ ΧΡΟΝΙΚΟ ΞΕΚΙΝΑΕΙ Η ΛΕΙΤΟΥΡΓΙΑ 2 ΑΝΕΞΑΡΤΗΤΩΝ ΧΡΟΝΩΝ ΜΕ ΠΡΩΤΗ ΕΠΑΦΗ ΝΑ ΚΛΕΙΝΕΙ ΤΗΝ 15-18 . ΜΟΛΙΣ ΠΕΡΑΣΕΙ Ο ΧΡΟΝΟΣ t_{ON} ΑΝΟΙΓΕΙ Η ΕΠΑΦΗ 15-18 ΚΑΙ ΚΛΕΙΝΕΙ Η ΕΠΑΦΗ 15-16 ΓΙΑ ΧΡΟΝΟ t_{OFF} . Η ΔΙΑΔΙΚΑΣΙΑ ΕΠΑΝΑΛΑΜΒΑΝΕΤΕ ΜΕΧΡΙ ΝΑ ΚΟΨΟΥΜΕ ΤΗΝ ΤΡΟΦΟΔΟΣΙΑ ΣΤΟ ΧΡΟΝΙΚΟ.

ΛΕΙΤΟΥΡΓΙΑ OFF START



ΜΟΛΙΣ ΔΩΣΟΥΜΕ ΤΡΟΦΟΔΟΣΙΑ ΣΤΟ ΧΡΟΝΙΚΟ ΞΕΚΙΝΑΕΙ Η ΛΕΙΤΟΥΡΓΙΑ 2 ΑΝΕΞΑΡΤΗΤΩΝ ΧΡΟΝΩΝ ΜΕ ΠΡΩΤΗ ΕΠΑΦΗ ΝΑ ΚΛΕΙΝΕΙ ΤΗΝ 15-16 . ΜΟΛΙΣ ΠΕΡΑΣΕΙ Ο ΧΡΟΝΟΣ t_{ON} ΑΝΟΙΓΕΙ Η ΕΠΑΦΗ 15-16 ΚΑΙ ΚΛΕΙΝΕΙ Η ΕΠΑΦΗ 15-18 ΓΙΑ ΧΡΟΝΟ t_{OFF} . Η ΔΙΑΔΙΚΑΣΙΑ ΕΠΑΝΑΛΑΜΒΑΝΕΤΕ ΜΕΧΡΙ ΝΑ ΚΟΨΟΥΜΕ ΤΗΝ ΤΡΟΦΟΔΟΣΙΑ ΣΤΟ ΧΡΟΝΙΚΟ.

ΡΥΘΜΙΣΗ ΧΡΟΝΟΥ ΚΑΘΥΣΤΕΡΗΣΗΣ



ΤΟ ΚΟΚΚΙΝΟ ΠΟΝΤΕΣΙΟΜΕΤΡΟ ΡΥΘΜΙΖΕΙ ΤΗΝ ΚΛΙΜΑΚΑ ΤΟΥ ΧΡΟΝΟΥ . ΤΟ ΜΑΥΡΟ ΠΟΝΤΕΣΙΟΜΕΤΡΟ ΡΥΘΜΙΖΕΙ ΤΟ ΠΟΣΟΣΤΟ ΤΗΣ ΚΛΙΜΑΚΑΣ ΧΡΟΝΟΥ ΠΟΥ ΕΧΟΥΜΕ ΡΥΘΜΙΣΕΙ. Ο ΧΡΟΝΟΣ ΡΥΘΜΙΣΗΣ ΜΕ ΛΙΓΑ ΛΟΓΙΑ ΕΙΝΑΙ ΤΟ ΓΙΝΟΜΕΝΟ ΤΟ 2 ΠΑΡΑΠΑΝΩ ΠΟΝΤΕΣΙΟΜΕΤΡΩΝ.

ΓΙΑ ΠΑΡΑΔΕΙΓΜΑ

ΘΕΛΟΥΜΕ ΝΑ ΕΧΟΥΜΕ ΧΡΟΝΟ ΚΑΘΥΣΤΕΡΗΣΗΣ 18 ΔΕΥΤΕΡΟΛΕΠΤΑ . ΑΡΑ ΒΑΖΟΥΜΕ ΤΟ ΚΟΚΚΙΝΟ ΠΟΝΤΕΣΙΟΜΕΤΡΟ ΣΤΑ 30s ΚΑΙ ΤΟ ΜΑΥΡΟ ΠΟΝΤΕΣΙΟΜΕΤΡΟ ΣΤΑ 0,6. ΕΤΣΙ ΕΧΟΥΜΕ 30 X 0,6 = 18 ΔΕΥΤΕΡΟΛΕΠΤΑ